

PREFEITURA MUNICIPAL DE ESPERANÇA NOVA

ESTADO DO PARANÁ.

08/06/2014.

INTEGRANTE DO CONCURSO PÚBLICO Nº 001/2014.

CARGO PÚBLICO: PEDREIRO.

CADERNO DE PROVAS OBJETIVAS.

INSTRUÇÕES AOS CANDIDATOS.

Leia com atenção as instruções abaixo.

Ao receber este caderno de provas, somente o abra com autorização do Fiscal de Sala.

Verifique se o Cargo Público que consta no caderno de provas é o mesmo para o qual você se inscreveu.

O caderno de provas contém questões objetivas corretamente ordenadas de Língua Portuguesa (10) questões, Matemática (05) questões e Conhecimentos Específicos (25) questões.

Não deixe nenhuma das 40 (QUARENTA) questões em branco.

Caso o caderno de provas esteja incompleto ou tenha qualquer defeito, solicite a troca ao Fiscal de Sala.

Não haverá tempo adicional para a transcrição das respostas do caderno de provas para o gabarito.

Os cadernos de provas constarão de questões objetivas de múltipla escolha. Cada questão apresenta 04 (quatro) opções de respostas, com apenas uma correta.

Durante a prova **NÃO** é permitido ao candidato: utilizar material de consulta, usar instrumentos auxiliares para cálculo; comunicar-se com outros candidatos e nem se levantar sem autorização do Fiscal de Sala.

O tempo disponível para responder as questões e preencher o gabarito é de **03(três) horas.**

Após o aviso de início das provas, o candidato só poderá deixar a sala de provas, depois de decorrido o tempo mínimo de 1h30m (uma hora e trinta minutos) do início da mesma.

O candidato só poderá ausentar-se da sala de provas, com autorização do Fiscal de Sala e na companhia de um fiscal de pátio, em casos especiais.

O gabarito será o único documento válido para correção, onde consta, o cargo público e o mesmo número da ficha de identificação do candidato.

Fica proibido ao candidato de assinar e colocar o número de inscrição no gabarito.

Não será computada a questão que tenha mais de uma marcação no gabarito, emenda ou rasura, e somente será permitida marcação feita pelo próprio candidato.

O candidato que desejar interpor recurso contra as questões das provas objetivas disporá de 03 (três) dias úteis, a contar do dia da sua aplicação. O recurso deverá conter argumentação lógica e consistente, indicando, precisamente, a questão ou ponto sobre o qual versa a reclamação, e será apresentado na forma do Edital (Regulamento Especial), direcionado ao Presidente da Comissão Examinadora.

Serão rejeitadas as revisões e/ou recursos que não estiverem redigidos a termo, bem como os requerimentos que forem apresentados fora do prazo e forma determinados.

Após o julgamento dos recursos interpostos, os pontos correspondentes às questões objetivas, porventura anuladas, serão atribuídos a todos os candidatos, indistintamente, que não os obtiverem na correção inicial.

Em nenhuma hipótese haverá substituição do gabarito por erro do candidato.

Ao preencher o gabarito, o candidato deverá pintar o quadrado todo de cada questão.

Reserve pelo menos os 10 (dez) minutos finais para o preenchimento do gabarito, que deve ser feito com caneta esferográfica de corpo transparente com tinta azul ou preta.

As bolsas, pastas, celulares desligados e outros objetos restantes, devem ser colocados em local indicado pelo Fiscal de Sala. Se algum candidato for flagrado portando algum dos objetos relacionados dentro da sala de provas, ainda que desligado, será automaticamente desclassificado do Concurso Público.

É proibido fumar na sala de prova, banheiros e nas demais dependências dos locais de provas.

Os Fiscais de Sala **NÃO** estão autorizados a emitir opinião e nem prestar esclarecimentos sobre os conteúdos das provas, cabendo única e exclusivamente ao candidato interpretar e decidir qual a resposta correta.

O caderno de provas poderá ser usado livremente para fazer rascunhos e cálculos.

Fica proibido ao candidato consumir qualquer alimento ou ingerir qualquer bebida, exceto água envasada em embalagem transparente sem qualquer rótulo ou inscrição.

Ao término das provas os envelopes serão fechados, lacrados e terão as assinaturas do fiscal de sala, dos três últimos candidatos e um dos membros da Comissão Especial do Concurso Público.

A desobediência a qualquer uma das determinações constantes nas presentes instruções implicará a anulação da prova do candidato.

Os gabaritos com as devidas respostas das provas objetivas tornar-se-ão públicos, no primeiro dia útil, após a sua aplicação, no Painel de Editais da Prefeitura Municipal e nos sites da Câmara e da RUFFO e publicado no primeiro dia útil no Jornal Umuarama Ilustrado, Órgão Oficial do Município.

Ao terminar as provas, o candidato entregará obrigatoriamente ao fiscal de sala todo o material recebido. O caderno de questões (provas) estará disponível no primeiro dia útil subsequente no site da Empresa RUFFO, num período de 30 dias: www.ruffoconcursos.com.br

PROVA DE LÍNGUA PORTUGUESA – ALFABETIZADO.

1) Nas frases abaixo, os sujeitos classificam-se, respectivamente em:

- Um bando de cavalos atravessou o pasto em fila única.
- Atropelaram um cachorro na esquina.
- Havia três noites que não dormia.

- A) Simples, simples, simples.
- B) Composto, indeterminado, simples.
- C) Simples, indeterminado, inexistente.
- D) Composto, oculto, inexistente.

2) Assinale a frase que possui predicado verbo-nominal:

- A) As jabuticabeiras floresceram.
- B) Os velinhos estavam felizes no baile.
- C) A Terra é um planeta.
- D) O rei deixou a rainha sozinha no palácio.

3) Assinale a alternativa que completa as lacunas do período abaixo:

- As fadas são misteriosas.....nunca se descobriu os.....de tantos segredos. As crianças gostam muito delas,?fazem mágicas e são brilhantes.

- A) por que, porque, por que, Porque.
- B) porque, porquês, por quê, Por que.
- C) porquê, por que, por quê, Porque.
- D) por quê, porque, porquê, Por quê.

4) Numere a segunda coluna de acordo com a primeira, em conformidade com as indicações dos substantivos coletivos, após assinale a alternativa com a sequência exata das respostas:

- | | |
|-----------------|--------------------------|
| (1) Constelação | () de ovelhas ou cabras |
| (2) Matilha | () de cães de caça |
| (3) Rebanho | () de soldados |
| (4) Elenco | () de artistas |
| (5) Batalhão | () de astros |

- A) 3 – 2 – 5 – 4 – 1.
- B) 2 – 3 – 4 – 5 – 1.
- C) 2 – 3 – 1 – 4 – 5.
- D) 3 – 2 – 1 – 4 – 5.

5) Dadas as palavras:

- I- Lage.
- II- Fascinação.
- III – Acessível.
- IV – Muringa.
- V – Serviçal.

- Constata-se que estão corretamente grafadas:

- A) Todas as palavras.
- B) As palavras I, II, IV e V.
- C) As palavras I, III e V.
- D) As palavras II, III e V.

6) Vossa Eminência e Vossa Excelência são pronomes de tratamento utilizados para se dirigir, respectivamente a:

- A) Imperadores e reitores de universidade.
- B) Cardeais e altas autoridades.
- C) Sacerdotes e funcionários graduados.
- D) Oficiais e altas autoridades.

7) As palavras: Polinésia, capitão, luar, gaiola, possuem, respectivamente, os seguintes encontros vocálicos:

- A) Ditongo crescente oral, ditongo decrescente nasal, hiato, ditongo decrescente oral.
- B) Ditongo decrescente oral, ditongo crescente nasal, hiato, tritongo.
- C) Ditongo crescente oral, ditongo decrescente nasal, hiato, tritongo.
- D) Ditongo decrescente oral, ditongo decrescente nasal, hiato, tritongo.

8) Nos períodos:

- Tentei chegar mais cedo, porém não consegui.
- Venha para dentro, pois está começando a chover.

As conjunções sublinhadas classificam-se respectivamente, como:

- A) Aditiva e alternativa.
- B) Conclusiva e explicativa.
- C) Adversativa e explicativa.
- D) Explicativa e aditiva.

9) Assinale a alternativa em todas as palavras são acentuadas por serem paroxítonas:

- A) Jóquei, açúcar, órfão.
- B) Lâmpada, caráter, júri.
- C) Espécime, cérebro, álbum.
- D) Chaminé, visível, frágil.

10) Assinale a alternativa que preencha corretamente as lacunas do período abaixo:

- Não os dons que recebeste; sempre que a felicidade se constrói aos poucos.

- A) esquece, lembre.
- B) esquece, lembra.
- C) esqueças, lembre.
- D) esqueças, lembra.

PROVA DE MATEMÁTICA – ALFABETIZADO.

01- Numa pesquisa de preços de um determinado produto obteve-se os seguintes resultados: - R\$ 15,00; R\$ 12,50; R\$ 14,00; R\$ 13,50. A média de preço dos produtos é:

- a) R\$ 13,75
- b) R\$ 12,50
- c) R\$ 15,75
- d) R\$ 14,75

02- O produto de um terço de 18 por três quartos de doze é:

- a) 18
- b) 36
- c) 54
- d) 96

03- Uma sala possui 4,0 m de comprimento e 3,50 m de largura e 2,80 m de altura.

- O volume desta sala é:

- a) 39,00 m²
- b) 39,2 m²
- c) 39,2 m³
- d) 39,00 m

04- Quando multiplico um número por ele mesmo e subtraio do resultado o valor deste número, obtenho 20. Este número pode ser:

- a) -5
- b) 4
- c) -4
- d) 5

05- Se 20% de um valor corresponde a 120, então 30% deste número será:

- a) 180
- b) 120
- c) 600
- d) 480

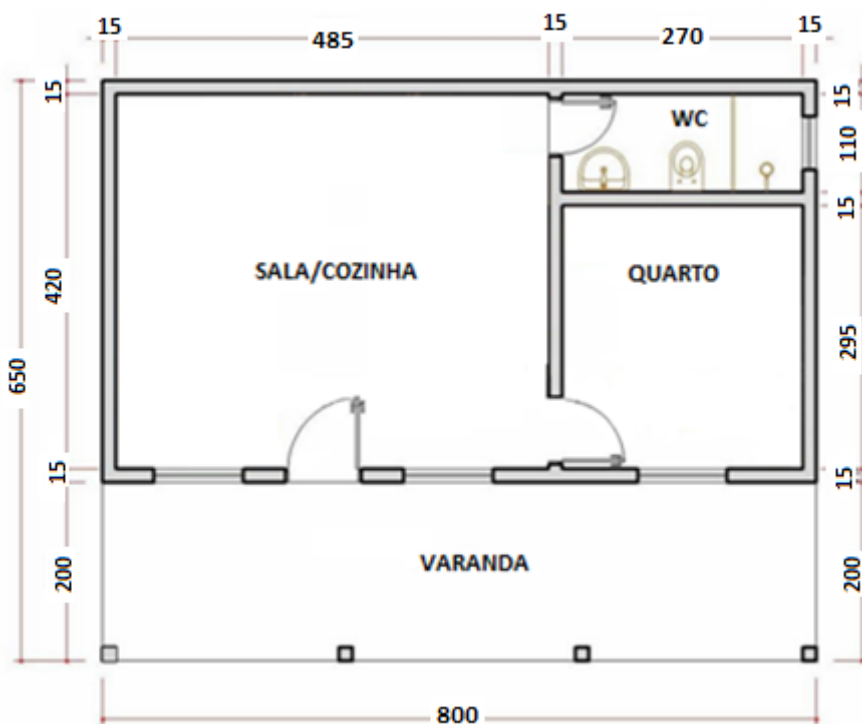
PROVA DE CONHECIMENTOS ESPECÍFICOS – PEDREIRO.

01- Dentre as ferramentas citadas, qual das alternativas mostra as ferramentas básicas usadas pelo Profissional Pedreiro?

- A) Desempenadeira, colher de pedreiro, mangueira de nível e trena.
- B) Trena, lata de tinta e esponja.
- C) Verniz, aguarrás e trena de lona.
- D) Nível, corda, marreta e tinta à óleo.

02- Considerando a seguinte planta baixa, qual é a área total desta residência?

Obs.: A unidade de medida da planta está em centímetros (cm), mas o resultado será dado em metros quadrados (m²).



- A) 36,00m²
- B) 47,89m²
- C) 38,45m²
- D) 52,00m²

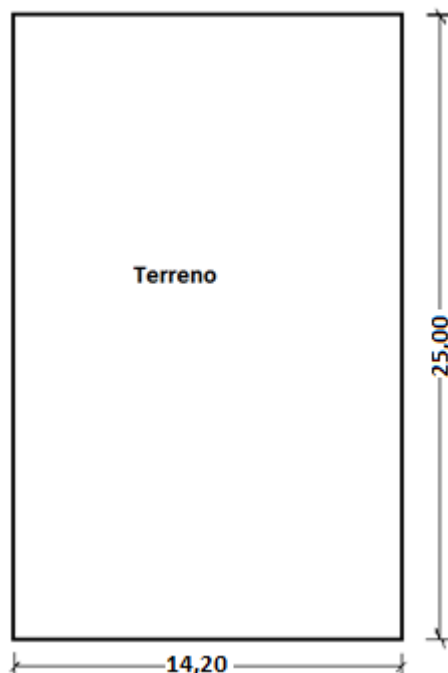
03- Se considerarmos a planta baixa da questão anterior, qual a quantidade de portas e janelas respectivamente?

- A) 01 porta e 03 janelas.
- B) 02 portas e 05 janelas.
- C) 03 portas e 04 janelas.
- D) 04 portas e 03 janelas.

04- Analisando a planta da questão 02, pode-se afirmar que existem no projeto:

- A) Três tamanhos de porta e dois tamanhos de janela.
- B) Um tamanho de porta e dois tamanhos de janela.
- C) Um tamanho de porta e um tamanho de janela.
- D) Dois tamanhos de porta e dois tamanhos de janela.

05- Josias precisa cercar todo o perímetro de um terreno em um determinado loteamento. Ele vai cercar com 04 fios de arame. Cada rolo de arame tem 25 metros. Se considerarmos a planta de terreno abaixo indicada, quantos metros de arame Josias irá usar?



- A) 313,60m²
- B) 335,30m²
- C) 323,20m²
- D) 255m²

06- Qual é a inclinação mínima recomendada para as telhas cerâmicas tipo portuguesa?

- A) 26%
- B) 39%
- C) 25%
- D) 30%

07- Traço do concreto é a indicação das proporções dos elementos que o compõe. Qual é o traço do concreto comumente usado para fundações?

- Obs.: saco de cimento com 50Kg. e os outros componentes medidos em latas de 18 litros, considerando-se que os componentes estarão nesta sequência: cimento, areia, pedra e água.

- A) 1:6:1:5
- B) 1:5:6:1
- C) 2:1:3:5
- D) 1:5:6:2

08- A seguir demonstra-se as etapas para o preparo manual do concreto, porém estas etapas estão fora de ordem. Após assinale a alternativa que corresponde a ordem correta.

1. Espalhe a mistura, formando uma camada de 15 cm a 20 cm.	2. Faça um monte com um buraco (coroa) no meio.	3. Coloque as pedras sobre esta camada, misturando tudo muito bem.	4. Espalhe a areia, formando uma camada de uns 15 cm.	5. Adicione e misture a água aos poucos, evitando que ela escorra.	6. Sobre a areia, coloque o cimento.	7. Com uma pá ou enxada, mexa a areia e o cimento até formar uma mistura bem uniforme.
---	---	--	---	--	--------------------------------------	--

- A) 2, 5, 7, 4, 6, 1, 3.
- B) 3, 1, 6, 4, 7, 5, 2.
- C) 4, 6, 7, 1, 3, 2, 5.
- D) 7, 3, 2, 5, 6, 4, 1.

09- O chamado “Ato inseguro”, é a violação de um procedimento de segurança aceito, que pode ocasionar um acidente. Qual a alternativa que indica um exemplo desta situação?

- A) Rejuntar um piso sem o uso de óculos de proteção.
- B) Operar máquina sem autorização.
- C) Observar uma máquina em baixa velocidade.
- D) Usar botas e luvas.

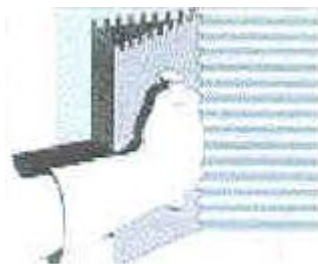
10- Segundo a NR 18 (Norma Regulamentadora – NBR- Normas Brasileiras), quais são os Equipamentos de Proteção Individual necessários para a segurança do Profissional Pedreiro?

- A) Capacete, óculos, mangueira e máscara.
- B) Capacete, óculos, máscara, luva e avental.
- C) Capacete, óculos, protetor solar e luva de silicone.
- D) Luva, máscara, avental, talco para as luvas.

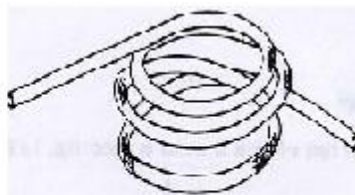
11- Segundo a NR 18 (Norma Regulamentadora 18 que trata das Condições e Meio Ambiente do Trabalho na Indústria da Construção), determina que: todos os empregados recebam treinamento, de preferência de campo, dentro do seu horário de trabalho. Antes de iniciar as suas tarefas, o trabalhador deve ser informado sobre as condições de trabalho no canteiro, os riscos de sua função específica. Algumas medidas de proteção são denominadas por siglas. Assinale a alternativa correta:

- A) EPD e EPQ.
- B) EPI e EPD.
- C) EPI e EPA.
- D) EPI e EPC.

12- Observe as figuras abaixo e assinale a alternativa que dá o nome correto de cada ferramenta.



(1)



(2)



(3)

- A) Desempenadeira, mangueira de nível e nível de bolha.
- B) Desempenadeira, prumo e esquadro.
- C) Esquadro, mangueira e trena.
- D) Prumo, trena e nível de bolha.

13- O chapisco serve para unir o sistema de revestimento a base, para melhorar a aderência e contribuir na vedação da alvenaria. Quais são os elementos que compõe a argamassa do chapisco?

- A) Areia, pedrisco e água.
- B) Cimento, areia e água.
- C) Água, areia e cal.
- D) Cimento, cal e pedra n. 2.

14- Levando-se em consideração os dados da tabela abaixo, quantos tijolos são necessários para se levantar uma parede que tem 5,50mX3,00m.

Obs.: serão usados os tijolos furados em 1/2 vez.

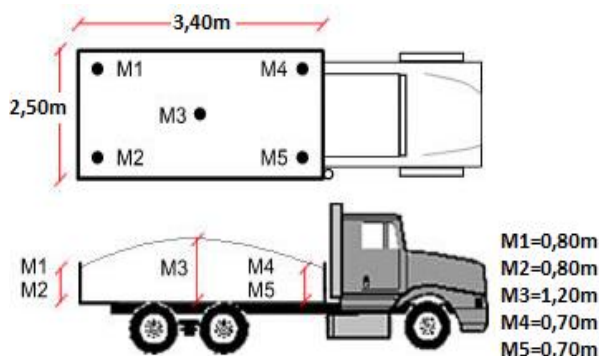
<u>MATERIAIS</u>	<u>ESPESSURA DA PAREDE</u>	<u>UNIDADES POR M²</u>	<u>M²/MILHEIRO</u>
TIJOLOS MACIÇOS	1/2 VEZ	36	28,00
TIJOLOS MACIÇOS	1 VEZ	72	14,00
TIJOLOS FURADOS	1/2 VEZ	25	40,00
TIJOLOS FURADOS	1 VEZ	50	20,00
BLOCOS DE CONCRETO	1/2 VEZ	13	76,00
BLOCOS DE CONCRETO	1 VEZ	13	76,00

FONTE: Mãos à Obra - programa 5 - Sistemas construtivos.
<http://www.youtube.com/watch?v=hnkV6ShN-iY>

- A) 450 unidades.
- B) 423,05 unidades.
- C) 405,10 unidades.
- D) 412,50 unidades.

15- Quando se compra a areia com a condição de pagar somente o que for efetivamente entregue, é preciso fazer a medição do caminhão em obra. A medição é feita enfiando-se um ferro de construção no monte de areia, antes dela ser descarregada. Deve-se também medir as dimensões internas da caçamba (comprimento e largura). As medidas com o ferro de construção devem ser feitas em cinco pontos estratégicos: no centro do monte (parte mais alta) e em cada um dos cantos. O volume será a média das alturas, multiplicado pela largura e pelo comprimento da caçamba e a unidade de volume é m³. De acordo com os dados abaixo calcule o volume de areia e a seguir assinale a alternativa que tem o resultado correto:

Fórmula:



$$V = \left(\frac{M1+M2+M3+M4+M5}{5} \right) \times L \times C \quad V = \text{VOLUME}$$

CÁLCULO DE VOLUME DE AREIA

- A) 7,14 m³
- B) 7,03 m³
- C) 6,65 m³
- D) 6,14 m³

16- A cura do concreto deverá:

- A) Ser feita pelo menos por sete dias contados do dia do lançamento.
- B) Ser feita pelo menos por três dias contados do dia do lançamento.
- C) Ser feita pelo menos por catorze dias contados do dia do lançamento.
- D) Ser feitas por três dias contados do dia do lançamento, mas apenas, em dias de forte insolação.

17- Quais das assertivas está correta?

- I - O emboço é uma camada de revestimento aplicada sobre superfície chapiscada.
- II - O emboço é uma camada de revestimento aplicada em superfícies externas.
- III - O reboco é uma camada de revestimento aplicada sobre o emboço.
- IV - O reboco é uma camada de revestimento aplicada em superfícies internas.
- A) Estão corretas as I e III assertivas.
- B) Estão corretas as II e IV assertivas.
- C) Está correta apenas a II assertiva.
- D) Está correta apenas a III assertiva.

18- O rejuntamento de azulejos só pode ser iniciado, a partir do seu assentamento:

- A) 24 h.
- B) 48 h.
- C) 72 h.
- D) 96 h.

19- O ladrilho hidráulico pode ser definido como:

- A) Peça produzida com seixo rolado de granulometria fina e cimento, com ou sem adição de corantes.
- B) Peça rígida fabricada com cimento e mármore triturado, com ou sem adição de corantes.
- C) Peça fabricada com cimento e areia, isentos de cal, prensados, perfeitamente planos e isentos de umidade.
- D) Peça de concreto vibro-prensada, produzida industrialmente, sem armadura que poderá apresentar arestas vivas.

20- São ações de prevenção ao combate de incêndio, EXCETO:

- A) Inspeção geral dos equipamentos de combate a incêndio.
- B) Acionamento do Corpo de Bombeiros e/ou ajuda externa.
- C) Alarme/abandono de área e primeiros socorros.
- D) Identificação da situação e fumar em locais não apropriados.

21- São características essenciais para o bom relacionamento no trabalho, EXCETO:

- A) "Bom dia, por favor, e obrigado" são obrigatórios no relacionamento diário com todos os colegas de trabalho.
- B) Se alguém lhe pedir ajuda no trabalho e você puder atender, ajude. A boa convivência no dia-a-dia do trabalho depende muito da reciprocidade entre as pessoas.
- C) Se precisar faltar no trabalho em razão de algum motivo pessoal, comunique a verdade ao seu chefe e não invente doenças ou qualquer outra desculpa, pois a mentira mesmo que pequena pode causar grandes problemas.

D) Cordialidade e intimidade são essenciais para o bom relacionamento com as pessoas, pois nas relações profissionais chamar as pessoas de "querida", "meu bem", "meu amigo", ajudam a amenizar o estresse das relações interpessoais no trabalho.

22- Dadas as afirmativas sobre conduta ética:

I- Ter respeito à hierarquia; ser assíduo e frequente ao serviço.

II- Manter limpo e em perfeita ordem o local de trabalho; participar dos movimentos e estudos que se relacionem com a melhoria do exercício de suas funções.

III- Apresentar-se ao trabalho com vestimentas adequadas ao exercício da função.

IV- Manter-se atualizado com as instruções, as normas de serviço e a legislação pertinente ao órgão onde exerce suas funções.

V- Abster-se, de forma absoluta, de exercer sua função, poder ou autoridade com finalidade estranha ao interesse público.

- Constatamos que:

A) As afirmativas I, II, III e IV estão corretas.

B) A afirmativa V está incorreta.

C) Todas as afirmativas estão corretas.

D) As afirmativas II e V estão incorretas.

23- Dadas as afirmativas sobre atitudes éticas:

I- Não fazer uso do cargo ou função, facilidades, amizades, posição e influências, para obter qualquer favorecimento, para si ou para outrem.

II- Apresentar-se embriagado no serviço.

III- Fazer uso de informações privilegiadas obtidas no âmbito interno de seu serviço, em benefício próprio, de parentes, de amigos ou de terceiros.

IV- Pleitear, solicitar, provocar, sugerir ou receber qualquer tipo de ajuda financeira, gratificação, prêmio, comissão, doação ou vantagem de qualquer espécie, para si, familiares ou qualquer pessoa, para o cumprimento da sua missão.

- Constatamos que:

A) As afirmativas II, III e IV estão incorretas.

B) As afirmativas I, II e IV estão incorretas.

C) As afirmativas I e IV estão corretas.

D) Todas estão incorretas.

24- São atos inseguros dos funcionários que podem causar acidentes no trabalho, EXCETO:

A) Carregar materiais pesados de maneira inadequada; trabalhar em velocidade insegura - muito rápida ou lenta.

B) Utilizar esquema de segurança que não funciona; usar equipamentos inseguros ou usá-los inadequadamente.

C) Refrear distrações, negligências, brincadeiras, riscos e abusos.

D) Não usar procedimentos seguros; assumir posições inseguras; subir escadas ou degraus depressa.

25- Dadas as atitudes de primeiros socorros em caso de acidente:

I- Acionamento de Recurso Especializado.

II- Manter a calma e chamar a ambulância.

III- Cuidar da sua segurança e tomar medidas de proteção.

IV- Tentar remover a vítima do local do acidente, sem estar preparado.

V- Tumultuar o local do acidente, chamar a atenção para que as autoridades competentes cheguem mais rápido.

- Constata-se que:

A) As atitudes III e IV estão incorretas.

B) As atitudes I, II e III estão corretas.

C) As atitudes I, II e V estão corretas.

D) As atitudes III, IV e V estão incorretas.